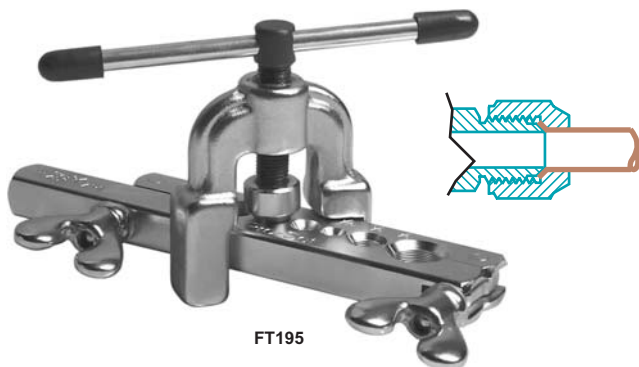


FLANGIATUBI a 45° STANDARD per ATTACCHI a "CARTELLA"

Per tubi in rame ricotto, ottone e alluminio.

- Forcella autocentrante con filettatura a passo corto per un avanzamento lento;
- Leva del perno estesa per ridurre al minimo lo sforzo;
- Cono in acciaio temperato, con rotazione libera, per flangiature uniformi senza sbavature;
- Barra di serraggio in acciaio con cromatura superficiale. Viti di chiusura a galletto.

NOTA : Le cartelle sui tubi di Ø 1/2" e 14 mm. devono essere realizzate sul lato opposto della barra per evitare che la forcella urti sul morsetto di serraggio.



FT195

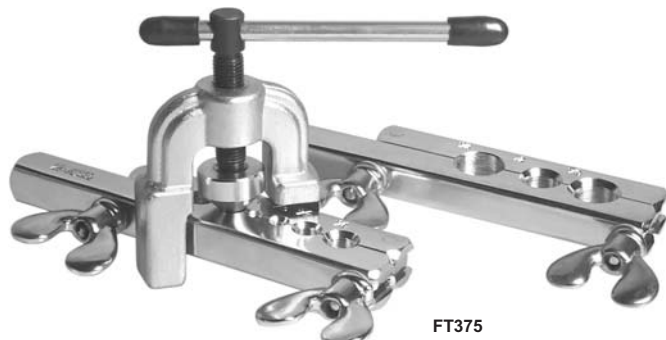
Mod.	Descrizione
FT195	Flangiatubi a 45° Standard (7) grandezze per tubi Ø 3/16", 1/4", 5/16", 3/8", 7/16", 1/2" e 5/8" esterno.
FT195M	Flangiatubi a 45° Standard Metrico (7) grandezze per tubi Ø 4, 6, 8, 10, 12, 14 e 16 mm. esterno.
Parti di Ricambio	
FTX500	Corpo forcella (escluso cono).
FTX501	Barra di serraggio per tubi Ø 3/16", 1/4", 5/16", 3/8", 7/16", 1/2" e 5/8" esterno.
FTX502	Barra di serraggio per tubi Ø 4, 6, 8, 10, 12, 14 e 16 mm. esterno.
FTX509	Cono di flangiatura.

FLANGIATUBI a 45° per TUTTI i DIAMETRI

Per tubi in rame ricotto, ottone e alluminio.

- Forcella autocentrante con filettatura a passo corto;
- Cono in acciaio temperato per flangiature uniformi senza sbavature;
- (2) Barre di serraggio in acciaio con trattamento superficiale al Nickel/Cromo;
- Viti di chiusura a galletto;
- Valigetta in ABS antiurto.

NOTA : Le cartelle sui Ø 7/16", 3/4", 16 e 22 mm. devono essere realizzate sul lato opposto della barra per evitare che la forcella urti sul morsetto di serraggio.



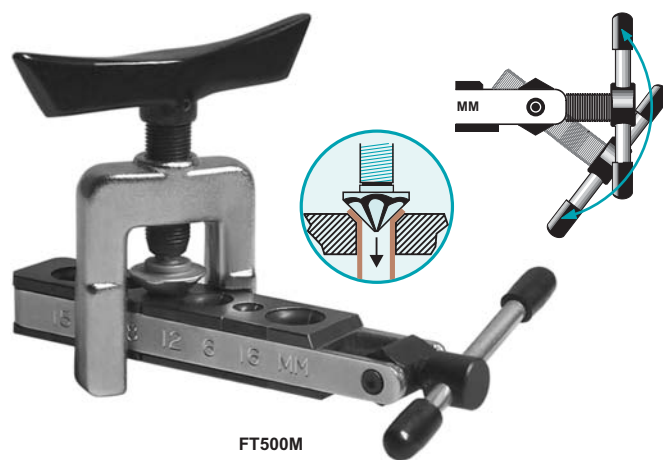
FT375

Mod.	Descrizione
FT375	Flangiatubi a 45° per tutti i diametri (9) grandezze per tubi Ø 1/8", 3/16", 1/4", 5/16", 3/8", 7/16", 1/2", 5/8" e 3/4" esterno.
FT375M	Flangiatubi a 45° per tutti i diametri Metrico (10) grandezze per tubi Ø 4, 6, 8, 10, 12, 14, 15, 16, 18 e 22 mm. esterno.
Parti di Ricambio	
FTX500	Corpo forcella (escluso cono).
FSX501	Barra di serraggio per tubi Ø 1/8", 3/16", 1/4", 5/16", 3/8" e 7/16" esterno.
FSX502	Barra di serraggio per tubi Ø 1/2", 5/8" e 3/4" esterno.
FSX511	Barra di serraggio per tubi Ø 4, 6, 8, 10, 12, 15 e 16 mm. esterno.
FSX512	Barra di serraggio per tubi Ø 14, 18 e 22 mm. esterno.
FTX510	Cono di flangiatura.

FLANGIATUBI a 45° a "SCORRIMENTO"

Per tubi in rame ricotto, ottone e alluminio.

- Forcella autocentrante, perno con filettatura a passo corto e impugnatura ergonomica verniciata a fuoco;
- Cono "a spicchi" in acciaio temperato con rotazione fissa per flangiature uniformi senza sbavature;
- Barra di serraggio con blocchetti a "scorrimento" in acciaio temperato e brunitura superficiale;
- Vite di fissaggio con impugnatura estesa per una facile presa.



FT500M

Mod.	Descrizione
FT500	Flangiatubi a 45° a "Scorrimento" (6) grandezze per tubi Ø 3/16", 1/4", 5/16", 3/8", 1/2" e 5/8" esterno.
FT500M	Flangiatubi a 45° a "Scorrimento" Metrico (6) grandezze per tubi Ø 6, 8, 10, 12, 15 e 16 mm. esterno.
Parti di Ricambio	
FTX513	Corpo forcella (escluso cono).
FTX514	Barra di serraggio per tubi Ø 3/16", 1/4", 5/16", 3/8", 1/2" e 5/8" esterno.
FTX515	Barra di serraggio per tubi Ø 6, 8, 10, 12, 15 e 16 mm. esterno.
FTX516	Cono di flangiatura "a spicchi".

FLANGIATUBI a 45° per GRANDI DIAMETRI

Per tubi in rame ricotto, ottone e alluminio.

- Forcella autocentrante;
- Leva del perno estesa per ridurre al minimo lo sforzo;

- Cono in acciaio temperato, a rotazione libera, per flangiature uniformi senza sbavature;
- Barra di serraggio in acciaio con trattamento superficiale al Nickel/Cromo;
- Viti di chiusura a galletto.



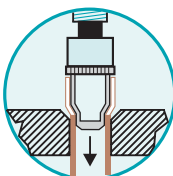
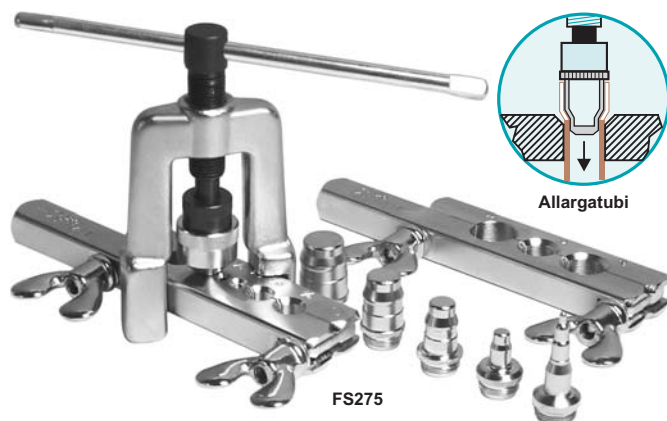
FT203

Mod.	Descrizione
FT203	Flangiaturubi a 45° per grandi diametri Ø 5/8", 3/4", 7/8" e 1-1/8" esterno.
Parti di Ricambio	
FTX524	Corpo forcella con cono di flangiatura.
FTX525	Barra di serraggio per tubi Ø 5/8", 3/4", 7/8", 1-1/8" est.

FLANGIATUBI a 45° e ALLARGATUBI

Per tubi in rame ricotto, ottone e alluminio.

- Forcella autocentrante;
- Testine allargatubi in acciaio cromato intercambiabili;
- Cono di flangiatura in acciaio con cromatura superficiale;
- (2) Barre di serraggio in acciaio con cromatura superficiale;
- Viti di chiusura a galletto;
- Valigetta in ABS antiurto.



Allargatubi

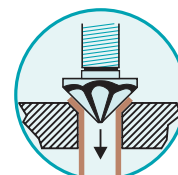
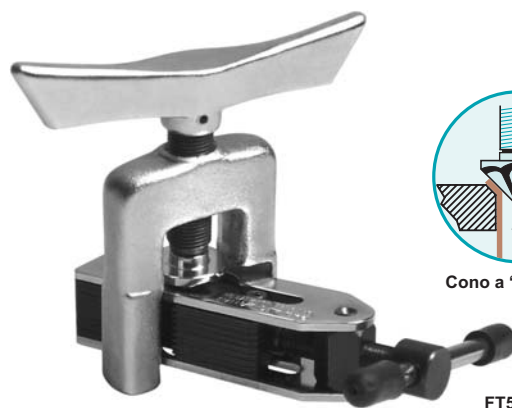
FS275

Mod.	Descrizione
FS275	Flangiaturubi a 45° per tubi Ø 1/8", 3/16", 1/4", 5/16", 3/8", 7/16", 1/2", 5/8" e 3/4" esterno. Testine allargatubi per tubi Ø 1/8", 3/16", 1/4", 5/16", 3/8", 1/2", 5/8" e 3/4" esterno. Valigetta in ABS antiurto.
FS275M	Flangiaturubi a 45° Metrico per tubi Ø 4, 6, 8, 10, 12, 14, 15, 16, 18 e 22 mm. esterno. Testine allargatubi per tubi Ø 4, 6, 8, 10, 12, 14, 15, 16 e 22 mm. esterno. Valigetta in ABS antiurto.

Parti di Ricambio	
FSX509	Corpo forcella (escluso cono).
FSX501	Barra di serraggio per tubi Ø 1/8", 3/16", 1/4", 5/16", 3/8" e 7/16" esterno.
FSX502	Barra di serraggio per tubi Ø 1/2", 5/8" e 3/4" esterno.
FSX503	Testina allargatubo per tubo Ø 5/16" esterno.
FSX504	Testina allargatubi per Ø 1/8", 3/16", 1/4", 3/8" esterno.
FSX505	Testina allargatubo per tubo Ø 1/2" esterno.
FSX506	Testina allargatubo per tubo Ø 5/8" esterno.
FSX508	Testina allargatubo per tubo Ø 3/4" esterno.
FSX510	Cono di flangiatura con bocchettone girevole filettato.
FSX511	Barra di serraggio per tubi Ø 4, 6, 8, 10, 12, 15 e 16 mm. esterno.
FSX512	Barra di serraggio per tubi Ø 14, 18 e 22 mm. esterno.
FSX507	Set testine allargatubo per tubi Ø 4, 6, 8, 10, 12, 14, 16 e 22 mm. esterno.

FLANGIATUBI a 45° "UNIVERSALE"

- Forcella autocentrante con impugnatura ergonomica. Perno con filettatura a passo corto per un avanzamento progressivo;
- Cono a "spicchi" in acciaio temperato con rotazione fissa per flangiature uniformi senza sbavature;
- Barra di serraggio autocentrante in acciaio a "pettini" scorrevoli per tubi con diametro sia in pollici che in millimetri.



Cono a "spicchi"

FT525

Mod.	Descrizione
FT525	Flangiaturubi a 45° "Universale" per tubi Ø 3/16", 1/4", 5/16", 3/8", 7/16", 1/2" e 5/8" (6, 8, 10, 12, 14, 15 e 16 mm.) esterno.
Parti di Ricambio	
FTX516	Corpo forcella (escluso cono).
FTX517	Barra di serraggio autocentrante per tubi Ø 3/16" + 5/8" (6 + 16 mm.) esterno.
FTX518	Cono di flangiatura "a spicchi".

FLANGIATUBI a 45° con CONO ECCENTRICO e FRIZIONE

Particolarmente indicato per "cartelle" su impianti che impiegano i nuovi gas R-407c, R-410a (AZ-20, Puron®...).

- Corpo forcella in Duralluminio. Barra di serraggio e cono eccentrico di flangiatura in acciaio;
- Forcella con perno di centratura e indicatore di posizione
- Perno di avanzamento girevole su cuscinetti a rulli, cono di flangiatura eccentrico girevole;

- Frizione a scatto automatico per inizio processo di lucidatura (altri 3 giri dopo lo scatto);
- Valigetta in ABS antiurto. Bugnato per l'alloggiamento di accessori quali Tagliatubo Mini Mod. TC150, Sbavatubi Mod. TLRP o TLRM, Dima di riferimento Mod. FTG-407c per R-22/R-407c e Mod. FTG-410a per R-410a, Sigillante e Lubrificante per cartelle Mod. RT200R o RT201B.



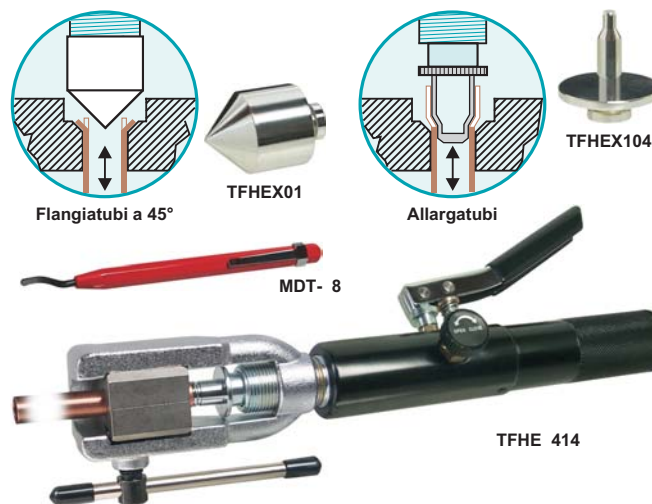
FT806A

Mod.	Descrizione
FT806A	Flangiatubi a 45° con Cono eccentrico e Frizione per tubi Ø 1/4", 5/16", 3/8", 1/2", 5/8" e 3/4" esterno. Valigetta in ABS antiurto. Per R-22, R-134a, R-404a, R-407c, R-410a (AZ-20, Puron®...), R-507...
FT806M	C.s. per tubi Ø 6, 8, 10, 12, 14, 15, 16 e 18 mm. esterno.
Parti di Ricambio	
FTX519	Barra di serraggio per tubi Ø 1/4", 5/16", 3/8", 1/2", 5/8" e 3/4" esterno.
FTX520	C.s. per tubi Ø 6, 8, 10, 12, 14, 15, 16 e 18 mm. esterno.
FTX521	Corpo forcina con Cono eccentrico e Frizione.
FTX522	Manopola superiore con spina elastica.
FTX523	Manopola laterale con perno filettato p/bloccaggio barra.
FTX527	Valigetta in ABS antiurto con bugnato.
FTX528	Bugnato sagomato adesivizzato fustellato.

FLANGIATUBI / ALLARGATUBI IDRAULICO MANUALE

Per tubi in rame ricotto, ottone, alluminio e acciaio dolce.

- Corpo pompa in alluminio verniciato a fuoco. Valvola idraulica di sfianto per il ritorno del pistone a fine-corsa;
- Leva del perno estesa per ridurre al minimo lo sforzo;
- Forcella in acciaio con cromatura superficiale;
- Cono di flangiatura e testine allargatubi in acciaio con cromatura superficiale. Rotazione libera - intercambiabili;
- Sbavatore in metallo con lama rotante intercambiabile;
- Valigetta in ABS antiurto.



Mod.	Descrizione
TFHE 414	Set flangiatubi / allargatubi idraulico per tubi Ø 1/4", 5/16", 3/8", 1/2", 5/8", 3/4" e 7/8" esterno. Sbavatubi con lama rotante, Spazzola per metalli, Grasso lubrificante e Valigetta in ABS antiurto.
Parti di Ricambio	
TFHEX01	Cono di flangiatura per tubi Ø 1/4" ÷ 7/8" esterno.
TFHEX02	Corpo pompa idraulica manuale.
TFHEX03	Corpo forcina.
TFHEX104	Coppia di blocchetti di serraggio per tubo Ø 1/4" est..
TFHEX105	C.s. per tubo Ø 5/16" esterno.
TFHEX106	C.s. per tubo Ø 3/8" esterno.
TFHEX108	C.s. per tubo Ø 1/2" esterno.
TFHEX110	C.s. per tubo Ø 5/8" esterno.
TFHEX112	C.s. per tubo Ø 3/4" esterno.
TFHEX114	C.s. per tubo Ø 7/8" esterno.
TFHEX 04	Testa allargatubi per tubo Ø 1/4" esterno.
TFHEX 05	C.s. per tubo Ø 5/16" esterno.
TFHEX 06	C.s. per tubo Ø 3/8" esterno.
TFHEX 08	C.s. per tubo Ø 1/2" esterno.
TFHEX 10	C.s. per tubo Ø 5/8" esterno.
TFHEX 12	C.s. per tubo Ø 3/4" esterno.
TFHEX 14	C.s. per tubo Ø 7/8" esterno.
MDT- 8	Sbavatubi in metallo con lama rotante intercambiabile e clip da taschino. Con (1) lama di ricambio.
THEX01	Grasso in siringa.
TFHEX07	Valigetta in ABS antiurto.